

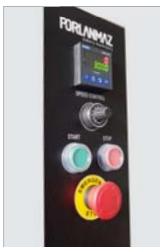
Hamur Kesme ve Tartma Makinesi

Volumetric Dough Divider

Тестоделитель

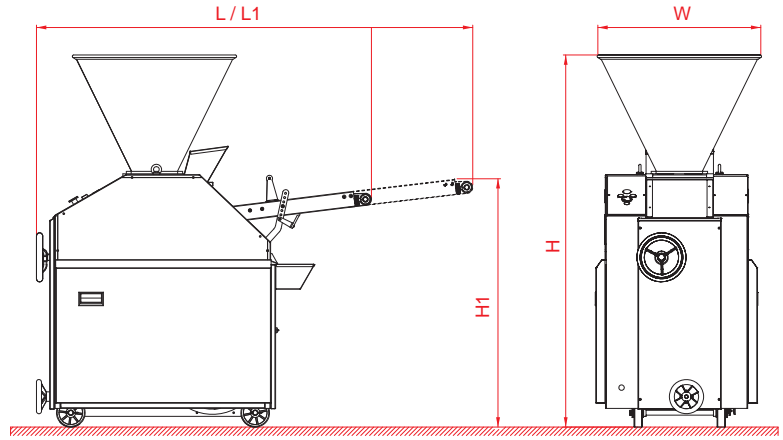


30





Model Model Модель	Birim Unit Ед. Изм.	PMVD 2000	PMVD 4000
Kapasite (max.) Capacity (max.) Производительность (макс.)	adet/saat pcs/h шт./ч	1800	3600
Çalışma aralığı / Piston Çapı Dough dividing range / Piston diameter Масса тестовых заготовок / Диаметр поршня	gr / mm g / mm г / мм	50 – 200 / Ø 70 80 – 400 / Ø 90 100 – 600 / Ø 110 200 – 1000 / Ø 130	50 – 200 / Ø 70
Piston sayısı Number of pistons Количество поршней	adet pcs шт	1	2
Bunker kapasitesi Hopper capacity Емкость бункера	kg kg кг	60	60
Genişlik (W) Width (W) Ширина (W)	mm mm мм	665	665
Uzunluk (L / L1) Length (L / L1) Длина (L / L1)	mm mm мм	1780 / 1400	1780 / 1400
Yükseklik (H) Height (H) Высота (H)	mm mm мм	1520	1520
Hamur çıkış yüksekliği (H1) Height of dough exit (H1) Высота выхода теста (H1)	mm mm мм	960 ± 80 / 95	960 ± 80 / 95
Gramaj ayar sistemi Weight adjusting system Система регулировки массы		Manuel, Dijital veya Dokunmatik Analogue, Digital or Touch Screen Аналоговое, цифровое или сенсорное	
Elektrik gücü Electrical power Электрическая мощность	kW kW кВт	1.5	1.5
Makine ağırlığı Weight of machine Масса оборудования	kg kg кг	405	415



Porlanmaz Hamur Kesme tartma makinası seri üretim yapan işletmelere hamur işlemede çok büyük yardımı olup kesme tamburu ve emiş pistonu sayesinde hamuru sıkıştırmadan ve yıpratmadan istenilen gramajda ile ele keser gibi kesmektedir. Kesme esnasında yağlama sistemi bütün yüzeyleri gıdaya uyumlu yağ ile otomatik olarak yağlamaktadır, böylece makinenin daha uzun ömürlü olması sağlanır. Hamur kesme sistemini temizleme gereği yoktur. Geliştirilmiş filtre sistemi ile yağın içerisine kaçan un, hamur benzeri maddeler piston ve tambura ulaşmalarını engellemektedir böylece makinenin ömrü daha da uzamış ve ekmeğinin üretimi aksamamaktadır. Tekerleri sayesinde kolayca hareket ettirilebilmektedir. Hamur hunisi ve dış kapaklar paslanmaz çelikten imal edilmiştir.

Opsiyonel :

- Dijital gramaj ayar sistemi
- Dokunmatik ekran gramaj ayar sistemi
- Teflon kaplamalı huni
- Hız kontrol cihazı
- Büyük huni (90kg hamur kapasiteli)



Porlanmaz volumetric dough divider machine, uses the latest system of the dough processing technology, cuts the dough at the requested weight without pressing and harming the dough. All the surfaces contacting the dough are made of stainless steel. It cuts the dough with its weight due to the vacuum generated by piston cylinder movement. The lubrication system is automatically operated. Thus, the machinery is provided to have longer life. All surfaces are lubricated with the oil which is compatible of food. The hopper is made of stainless steel.

Optional :

- Digital control panel
- Touchscreen control panel
- Hopper with Teflon coated
- Speed controlling device (variator)
- Larger hopper (90kg dough capacity)



Дизайн вакуумного тестоделителя (тестоделительная машина), предназначен для разделения теста на части равной массы. Благодаря движениям цилиндра в поршне образуется вакуумная система, обеспечивающая точность деления. Тесто нарезается без стресса, сжимания и разрыва. Безупречная точность деления система смазки всех деталей работает автоматически, что способствует более длительной работе оборудования. Все поверхности деталей оборудования смазываются маслом, годным для пищевой продукции. Внешне капоты и все части которыми контактирует и соприкасается тесто сделаны из нержавеющей стали. Работает бесшумно и без вибрации. Экономный расход электроэнергии. Легкая чистка и обработка деталей.

По требованию:

- Цифровая панель управления
- Сенсорная панель управления
- Бункер с тefлоном покрытие
- Регулятор скорости (вариатор)
- Увеличенный бункер (до 90кг)

İmalatçı firma haber vermeksizin değışiklik yapma hakkını saklı tutar.

Manufacturer reserves the right to change specifications without prior notice.

Производитель оставляет за собой право изменять технические характеристики без предварительного уведомления